

Lecablocco Tagliafuoco B12x20x50 2 pareti da intonaco

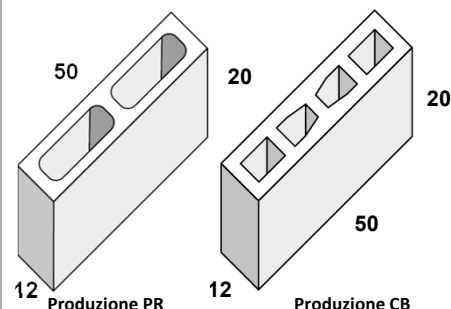
Blocco semipieno da intonaco

APPLICAZIONI:

- Murature Tagliafuoco non portanti (EI 180)
- Divisorio per appartamenti, cantine, uffici, garages
- Componente di pareti doppie

Caratteristiche del blocco

Dimensioni modulari (S x H x L)	cm	12 x 20 x 50
Dimensioni nominali (S x H x L)	cm	11,7 x 19 x 49,2
Tolleranze dimensionali (su L e S; su H)	mm	+1, -3 ; ± 2
Percentuale di foratura ϕ (in volume)	%	≤ 37
Densità del calcestruzzo (a secco)	kg/m ³	1100
Peso medio del blocco al naturale	kg	8,5
Resistenza a compressione media normalizzata f_{bm}	N/mm ²	3,0
Contenuto di riciclato C.A.M. (Decreto 11/10/2017 par. 2.4.2.2)		≥ 5%
Blocchi al m ²	n°	10



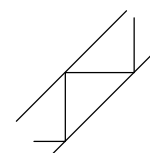
Tagliafuoco da intonaco è un



ACCESSORI



Malta Pronta per Lecablocco
Tagliafuoco (M5)



Traliccio Murfor

- Rubbiano (PR)
- Bojano (CB)
- Enna

Muratura in Lecablocco

Tagliafuoco B12x20x50 2 pareti da intonaco

Voce di capitolato

Parete intonacata realizzata con Lecablocco Tagliafuoco tipo B12x20x50 2 pareti da intonaco con dimensioni modulari di cm 12 x 20 x 50 (spessore cm 12), di densità a secco non superiore a 1100 kg/m³, prodotti da Azienda certificata UNI EN ISO 9001 e dotata di certificazione di prodotto secondo le specifiche ANPEL. I blocchi deve essere conformi al Decreto 11/10/2017 par. 2.4.2.2 (C.A.M. Edilizia).

La parete, posata con malta tipo M5 (o Malta Pronta per Lecablocco Tagliafuoco), deve avere una trasmittanza termica (parete interna) non superiore a 1,52 W/m²K.

La muratura (non portante) deve avere una classe di resistenza al fuoco EI 180 (h_{max} 4 metri) determinata con metodo sperimentale e documentata in conformità all'Allegato B del D.M. 16/2/2007 e al Paragrafo S.2.13 del Decreto 18/10/2019 (Fascicolo Tecnico del produttore).

Sono compresi gli oneri per la formazione di spalle, architravi nonché la formazione e posa di leggera armatura metallica da inserire nella muratura.

€/m²

Caratteristiche della parete intonacata (*) spessore totale 15 cm

Resistenza termica R della parete non intonacata	m ² K/W	0,36
Conducibilità termica equivalente λ _{eq} della parete non intonacata posata	W/mK	0,322
Trasmittanza termica U della parete interna intonacata	W/m ² K	1,52
Potere fonoisolante R _w (indice di valutazione a 500 Hz)	dB	45
Resistenza al passaggio del vapore μ	-	7,5
Permeabilità al vapore acqueo δ _a (in campo asciutto)	kg/smPa	25x10 ⁻¹²
Calore specifico	J/kgK	1000
Indice di radioattività I	-	0,306
Resistenza al fuoco EI secondo Decreto 16/2/2007	min	180
Altezza massima della parete	m	4
Consumo indicativo di malta	kg/m ²	28
Massa superficiale M _s della parete (esclusi intonaci)	kg/m ²	113
Peso della parete in opera (compresi intonaci)	kg/m ²	163

(*) parete da posare con malta (M5) nei giunti orizzontali e verticali e finire su entrambi i lati con un intonaco di calce e cemento di spessore 1,5 cm.

Modalità di calcolo dei parametri termoacustici della parete.

Il valore della conducibilità termica λ per il blocco è stato ricavato dalla norma UNI10351.

Il calcolo della resistenza termica R e della trasmittanza U è stato eseguito, partendo dai valori di conduttività termica suindicati, secondo il procedimento della norma UNI EN ISO 6946.

Il **potere fonoisolante** è stato calcolato secondo la formula seguente:

$$R_w = 25,1 \log m - 9,8 \text{ (dB)}$$

ove m è la massa areica dei blocchi con eventuale intonaco espressa in kg/m².

Tale legge della massa è stata ricavata sulla base di dati sperimentali ottenuti presso l'Istituto Galileo Ferraris di Torino.

La classe di resistenza al fuoco **EI (muratura non portante)** è determinata con metodo sperimentale e documentata in conformità all'Allegato B del D.M. 16/2/2007 e al Paragrafo S.2.13 del Decreto 18/10/2019 (Fascicolo Tecnico del produttore).

L'altezza massima è da intendersi come limite per l'applicazione del metodo sperimentale.

Certificazione C.A.M.

I Lecablocchi hanno un contenuto di materie riciclate, recuperate e sottoprodotti (≥ 5% in peso) conforme alle prescrizioni del Decreto 11/10/2017 (C.A.M. Edilizia) per «Elementi prefabbricati in calcestruzzo» (par. 2.4.2.2). Come richiesto dal Decreto, tale contenuto è dimostrato tramite una certificazione di prodotto rilasciata da un organismo di attestazione della conformità (I.C.M.Q.) conformemente alla norma ISO 14021.

Note

Questa Scheda tecnica è stata redatta secondo la norma UNI EN 771-3. I dati contenuti in questa scheda derivano dalla nostra esperienza e sono da riferirsi alla data indicata. La LecaSISTEMI S.p.A. si riserva di modificare in qualsiasi momento, senza preavviso, le caratteristiche della propria produzione. Spetta al cliente accertarsi, al momento della richiesta, della validità dei dati riportati.

La presente Scheda Tecnica non costituisce specifica.

- Rubbiano (PR)
- Bojano (CB)
- Enna