

Lecablocco Tagliafuoco B12x20x50 2 pareti Facciavista per interni

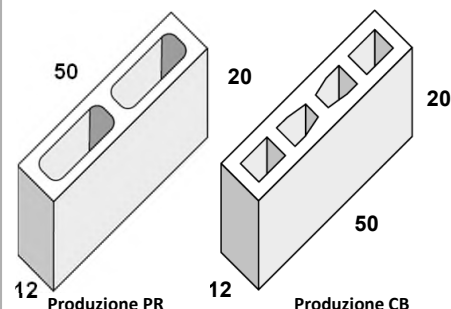
Blocco semipieno facciavista

APPLICAZIONI:

- Murature Tagliafuoco non portanti (EI 90)
- Divisorio per appartamenti, cantine, uffici, garages
- Componente di pareti doppie

Caratteristiche del blocco

Dimensioni modulari (S x H x L)	cm	12 x 20 x 50
Dimensioni nominali (S x H x L)	cm	11,7 x 19 x 49,2
Tolleranze dimensionali (su L e S; su H)	mm	+1, -3 ; ± 2
Percentuale di foratura φ (in volume)	%	≤ 37
Densità del calcestruzzo (a secco)	kg/m ³	1600
Peso medio del blocco al naturale	kg	12
Resistenza a compressione media normalizzata f_{bm}	N/mm ²	6,0
Contenuto di riciclato C.A.M. (Decreto 11/10/2017 par. 2.4.2.2)		≥ 5%
Blocchi al m ²	n°	10



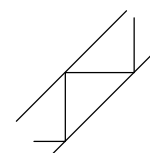
Tagliafuoco Facciavista è un



ACCESSORI



Malta Pronta per Lecablocco
Tagliafuoco (M5)



Traliccio Murfor

- Rubbiano (PR)
- Bojano (CB)
- Enna

Muratura in Lecablocco

Tagliafuoco B12x20x50 2 pareti Facciavista per interni

Voce di capitolato

Parete divisoria interna non intonacata realizzata con Lecablocco Tagliafuoco tipo B12x20x50 2 pareti Facciavista per interni con dimensioni modulari di cm 12 x 20 x 50 (spessore cm 12), di densità a secco non superiore a 1600 kg/m³, prodotti da Azienda certificata UNI EN ISO 9001 e dotata di certificazione di prodotto secondo le specifiche ANPEL. I blocchi deve essere conformi al Decreto 11/10/2017 par. 2.4.2.2 (C.A.M. Edilizia).

La parete, posata con malta tipo M5 (o Malta Pronta per Lecablocco Tagliafuoco), deve avere una trasmittanza termica non superiore a 1,92 W/m²K.

La muratura (non portante) deve avere una classe di resistenza al fuoco EI 90 (h_{max} 4,6 metri) determinata con metodo sperimentale e documentata in conformità all'Allegato B del D.M. 16/2/2007 e al Paragrafo S.2.13 del Decreto 18/10/2019 (Fascicolo Tecnico del produttore).

Sono compresi gli oneri per la formazione di spalle, architravi nonché la formazione e posa di leggera armatura metallica da inserire nella muratura.

€/m²

Modalità di calcolo dei parametri termoacustici della parete.

Il valore della conducibilità termica λ per il blocco è stato ricavato dalla norma UNI10351.

Il calcolo della resistenza termica R e della trasmittanza U è stato eseguito, partendo dai valori di conduttività termica suindicati, secondo il procedimento della norma UNI EN ISO 6946.

Il **potere fonoisolante** è stato calcolato secondo la formula seguente:

$$R_w = 20 \log m \text{ (dB)}$$

ove m è la massa areica dei blocchi con eventuale intonaco espressa in kg/m².

La classe di resistenza al fuoco **EI (muratura non portante)** è determinata con metodo sperimentale e documentata in conformità all'Allegato B del D.M. 16/2/2007 e al Paragrafo S.2.13 del Decreto 18/10/2019 (Fascicolo Tecnico del produttore).

L'altezza massima è da intendersi come limite per l'applicazione del metodo sperimentale.

Certificazione C.A.M.

I Lecablocchi hanno un contenuto di materie riciclate, recuperate e sottoprodotti ($\geq 5\%$ in peso) conforme alle prescrizioni del Decreto 11/10/2017 (C.A.M. Edilizia) per «Elementi prefabbricati in calcestruzzo» (par. 2.4.2.2). Come richiesto dal Decreto, tale contenuto è dimostrato tramite una certificazione di prodotto rilasciata da un organismo di attestazione della conformità (I.C.M.Q.) conformemente alla norma ISO 14021.

Caratteristiche della parete non intonacata (*) spessore totale 12 cm

Resistenza termica R della parete non intonacata	m ² K/W	0,26
Conducibilità termica equivalente λ_{eq} della parete non intonacata posata	W/mK	0,441
Trasmittanza termica U della parete interna	W/m ² K	1,92
Potere fonoisolante R_w (indice di valutazione a 500 Hz)	dB	43
Resistenza al passaggio del vapore μ	-	7,5
Permeabilità al vapore acqueo δ_a (in campo asciutto)	kg/smPa	25x10 ⁻¹²
Calore specifico	J/kgK	1000
Indice di radioattività I	-	0,249
Resistenza al fuoco EI secondo Decreto 16/2/2007	min	90
Altezza massima della parete	m	4,6
Consumo indicativo di malta	kg/m ²	28
Massa superficiale M_s della parete (esclusi intonaci)	kg/m ²	148
Peso della parete in opera (compresi intonaci)	kg/m ²	-

(*) parete da posare con malta (M5) nei giunti orizzontali e verticali.

Note

Questa Scheda tecnica è stata redatta secondo la norma UNI EN 771-3. I dati contenuti in questa scheda derivano dalla nostra esperienza e sono da riferirsi alla data indicata. La LecaSISTEMI S.p.A. si riserva di modificare in qualsiasi momento, senza preavviso, le caratteristiche della propria produzione. Spetta al cliente accertarsi, al momento della richiesta, della validità dei dati riportati.

La presente Scheda Tecnica non costituisce specifica.



Laterlite SpA
sede legale e amministrativa
via Vittorio Veneto, 30
43046 Rubbiano di Solignano (PR)
Assistenza Tecnica
Tel. 02 48011962 • laterlite@laterlite.it

Unità produttive - Divisione LecaSistemi:

- Rubbiano (PR)
- Bojano (CB)
- Enna

www.lecasistemi.it

