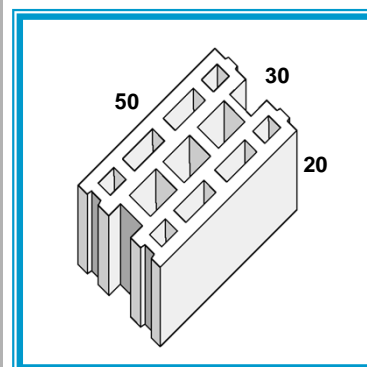




SCHEDA TECNICA

Lecablocco Tagliafuoco B30x20x50 4 pareti da intonaco

Blocco semipieno da intonaco



Applicazioni

- Pareti di tamponamento perimetrali.
- Pareti divisorie intonacate.
- Murature isolanti termoacusticamente.
- Componente di murature doppie.
- Murature Tagliafuoco non portanti (EI 240).

Caratteristiche del blocco

Dimensioni modulari (S x H x L)	cm	30 x 20 x 50
Dimensioni nominali (S x H x L)	cm	29,7 x 19 x 49,2
Tolleranze dimensionali (su L e S; su H)	mm	+1, -3 ; ± 2
Percentuale di foratura Φ (in volume)	%	44
Densità del calcestruzzo (a secco)	kg/m ³	1100
Peso medio del blocco al naturale	kg	20,4
Resistenza a compressione media normalizzata f_{bm}	N/mm ²	3
Blocchi al m ²	n°	10



SCHEMA TECNICA

Muratura in Lecablocco da intonaco

Tagliafuoco B30x20x50 4 pareti

Voce di capitolato

Muratura di tamponamento realizzata con Lecablocco tipo Tagliafuoco B30 4 pareti semipieni da intonaco con dimensioni modulari di cm 30 x 20 x 50 (spessore cm 30) di densità a secco pari a 1100 kg/m³, Trasmittanza termica U della parete esterna non superiore a 0,80 W/m²K, posati con impiego di malta tradizionale.

La muratura (non portante) ha una classe di resistenza al fuoco EI 240 (h_{max} 8 metri) determinata con metodo sperimentale e documentata in conformità all'Allegato B del D.M. 16/2/2007 (Fascicolo Tecnico del produttore).

Sono compresi gli oneri per la formazione di spalle, architravi nonché la formazione e posa di leggera armatura metallica da inserire nella muratura.

È compreso l'occorrente ponteggio per altezze fino a mt. 3,50 dal piano di lavoro.

€/m²

Sovraprezzo per altezze superiori

€/m²

Caratteristiche della parete intonacata (*) spessore totale 32,7 cm

Resistenza termica R della parete non intonacata posata con malta tradizionale (escluse resistenze liminari)	m ² K/W	1,04
Conducibilità termica equivalente λ_{eq} della parete non intonacata posata con malta tradizionale	W/mK	0,285
Trasmittanza termica U della parete posata con malta tradizionale: parete interna / parete esterna	W/m ² K	0,75/0,80
Potere fonoisolante R _w (indice di valutazione a 500 Hz)	dB	52
Resistenza al fuoco EI secondo DM 16/02/2007 Altezza massima della parete	min m	240 8
Resistenza al passaggio del vapore μ	-	7,5
Permeabilità al vapore acqueo δ_a (in campo asciutto)	kg/smPa	25x10 ⁻¹²
Calore specifico	J/kgK	1000
Consumo indicativo di malta tradizionale	kg/m ²	40
Massa superficiale M _S della parete (esclusi intonaci)	kg/m ²	244
Peso della parete in opera (compresi intonaci)	kg/m ²	298

(*) con malta tipo M5 nei giunti orizzontali e intonaco tradizionale ambo i lati.

Modalità di calcolo dei parametri termoacustici della parete.

Il valore della conducibilità termica λ per il blocco è stato ricavato dalla norma UNI10351.

Il calcolo della resistenza termica R e della trasmittanza U è stato eseguito, partendo dai valori di conducibilità termica suindicati, secondo il procedimento della norma UNI EN ISO 6946.

I valori di trasmittanza termica U riportati sono calcolati sia per pareti interne sia per pareti esterne (tenendo in considerazione le resistenze termiche superficiali interne ed esterne).

Il **potere fonoisolante** è stato calcolato secondo la formula seguente:

$$R_w = 25,1 \log m - 9,8 \text{ (dB)}$$

ove m è la massa areica dei blocchi con eventuale intonaco espressa in kg/m².

Tale legge della massa è stata ricavata sulla base di dati sperimentali ottenuti presso l'Istituto Galileo Ferraris di Torino.

La classe di resistenza al fuoco **EI (muratura non portante)** è determinata con metodo sperimentale e documentata in conformità all'Allegato B del D.M. 16/2/2007 (Fascicolo Tecnico del produttore). L'altezza massima è da intendersi come limite per l'applicazione del metodo sperimentale.

Note

Questa Scheda tecnica è stata redatta secondo la norma UNI EN 771-3. I dati contenuti in questa scheda derivano dalla nostra esperienza e sono da riferirsi alla data indicata. La LecaSISTEMI S.p.A. si riserva di modificare in qualsiasi momento, senza preavviso, le caratteristiche della propria produzione. Spetta al cliente accertarsi, al momento della richiesta, della validità dei dati riportati. La presente Scheda Tecnica non costituisce specifica.