

Lecablocco Fonoisolante 20x20x25 da intonaco

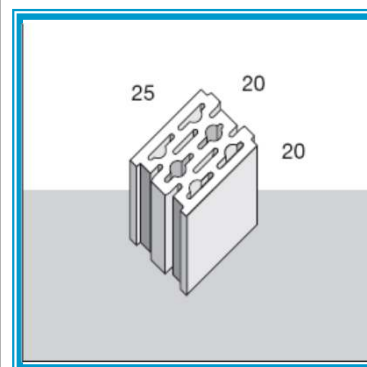
Blocco semipieno da intonaco

Applicazioni

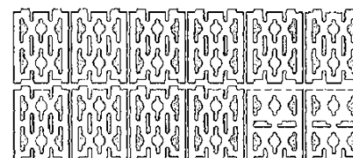
- Pareti divisorie tra diverse unità immobiliari a norma con la normativa acustica (DPCM 5/12/1997)
- Paramento interno/esterno di pareti doppie
- Pareti di tamponamento su facciata a norma con la normativa acustica (DPCM 5/12/1997)
- Pareti di tamponamento su facciata a norma con i requisiti di massa superficiale (Dlgs 311/06)

Caratteristiche del blocco

| | | |
|--|-------------------|----------------|
| Dimensioni modulari (S x H x L) | cm | 20 x 20 x 25 |
| Dimensioni nominali (S x H x L) | cm | 19,7 x 19 x 25 |
| Tolleranze dimensionali (su L e S; su H) | mm | +1, -3 ; ± 2 |
| Percentuale di foratura ϕ (in volume) | % | 25 |
| Densità del calcestruzzo (a secco) | kg/m ³ | 1400 |
| Peso medio del blocco al naturale | kg | 10,5 |
| Resistenza a compressione media normalizzata f_{bm} | N/mm ² | 4,5 |
| Blocchi al m ² | n° | 20 |



Blocchi disponibili



Blocchi presenti
nello stampo visto dall'alto.

NOTA IMPORTANTE:

I blocchi devono essere posati con malta nei giunti verticali ed orizzontali.

Muratura in Lecablocco da intonaco

Fonoisolante 20x20x25

Voce di capitolato

Muratura di tamponamento realizzata con Lecablocco tipo Fonoisolante20 semipieno da intonaco con dimensioni modulari di cm 20 x 20 x 25 (spessore cm 20) di densità a secco pari a 1400 kg/m³ trasmittanza termica U non superiore a 1,03 W/m²K, posati con impiego di malta tradizionale (o Malta Leca M5 Supertermica).

La muratura deve avere un indice di valutazione R_w a 500 Hz di 54 dB certificato rilasciato da Laboratorio autorizzato.

La muratura (non portante) ha una classe di resistenza al fuoco EI 180 determinata con metodo tabellare in conformità all'Allegato D del D.M. 16/2/2007.

Sono compresi gli oneri per la formazione di spalle, architravi nonché la formazione e posa di leggera armatura metallica da inserire nella muratura.

È compreso l'occorrente ponteggio per altezze fino a mt. 3,50 dal piano di lavoro.

€/m²

Sovrapprezzo per altezze superiori

€/m²

Caratteristiche della parete intonacata(*) spessore totale 22,7cm

| | | |
|---|--------------------|----------------------|
| Resistenza termica R della parete non intonacata posata con malta tradizionale (con Malta Leca M5 Supertermica) | m ² K/W | 0,68 (0,76) |
| Conducibilità termica equivalente λ _{eq} della parete non intonacata posata con malta tradizionale (con Malta Leca M5 Supertermica) | W/mK | 0,289 (0,259) |
| Trasmittanza termica U della parete interna intonacata posata con malta tradizionale (con Malta Leca M5 Supertermica) | W/m ² K | 1,03 (0,95) |
| Potere fonoisolante R _w (indice di valutazione a 500 Hz) | dB | 54 |
| Resistenza al fuoco EI secondo DM 16/02/2007 | min | 180 |
| Resistenza al passaggio del vapore μ | - | 7,5 |
| Permeabilità al vapore acqueo δ _a (in campo asciutto) | kg/smPa | 25x10 ⁻¹² |
| Calore specifico | J/kgK | 1000 |
| Consumo indicativo di malta tradizionale (di malta Leca M5 Supertermica) | kg/m ² | 30 (15) |
| Massa superficiale M _S della parete (esclusi intonaci) (con malta Leca M5 Supertermica) | kg/m ² | 240 (225) |
| Peso della parete in opera (compresi intonaci) (con malta Leca M5 Supertermica) | kg/m ² | 290 (275) |

(*) con malta nei giunti orizzontali e verticali e intonaco tradizionale ambo i lati.

Modalità di calcolo dei parametri termoacustici della parete.

Il valore della conducibilità termica λ per il blocco è stato ricavato dalla norma UNI10351.

Il calcolo della resistenza termica R e della trasmittanza U è stato eseguito, partendo dai valori di conduttività termica suindicati, secondo il procedimento della norma UNI EN ISO 6946.

Il potere fonoisolante R_w è certificato.

La classe di resistenza al fuoco EI (muratura non portante) è determinata con metodo tabellare in conformità all'Allegato D del D.M. 16/2/2007.

Note

Questa Scheda tecnica è stata redatta secondo la norma UNI EN 771-3. I dati contenuti in questa scheda derivano dalla nostra esperienza e sono da riferirsi alla data indicata. La LecaSISTEMI S.p.A. si riserva di modificare in qualsiasi momento, senza preavviso, le caratteristiche della propria produzione. Spetta al cliente accertarsi, al momento della richiesta, della validità dei dati riportati. La presente Scheda Tecnica non costituisce specifica.